

33 600 710



- saillie 183 mm
- rotule 15° pivotante (dans tous les sens)
- jet circulaire enrichi en air
- hauteur de robinetterie 98 mm
- hauteur jusqu'au mousseur 63 mm
- diamètre de percement 35 mm
- 2x flexible de pression M 8 x 1 vissé, étanchéité contrôlée
- débit maxi. 7 l/min



Chrome

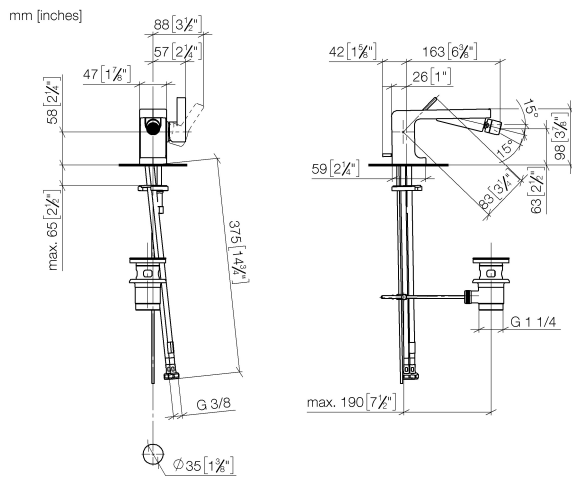
33 600 710-00



Platine brossé

33 600 710-06

33 600 710



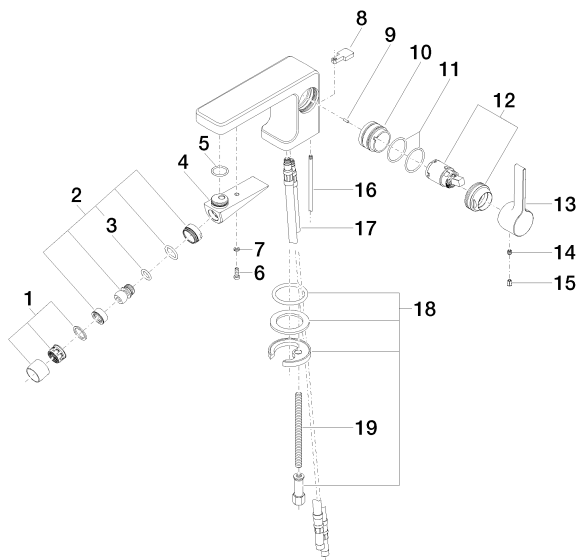
**Diagramme de débit**



**Certificats**

WRAS\_1804011.      LGA\_38146.      WRAS\_240202054.

33 600 710



20 ———— Abbildung 14.11.20.001.004

### Liste des pièces de rechange

N°	Article Numéro	Désignation	Fréquence de montage	Délai de livraison
1	90 23 01 119 02-00	mousseur	1	10
2	04 21 40 007 00-00	joint	1	10
3	90 14 10 011 00 90	joint	1	2
4	09 11 71 080-00	bec déverseur	1	60
5	90 14 10 010 00 90	joint	1	2
6	09 30 30 080 90	vis	1	2
7	90 30 11 029 00 90	rondelle	1	2
8	09 20 71 030-00	poignée	1	10
9	09 31 11 111 90	tige	1	2
10	09 18 40 095 10 90	douille	1	2
11	09 14 10 137 90	joint	2	2
12	90 15 05 041 00-00	cartouche	1	2
13	09 20 71 040-00	poignée	1	10
14	90 31 11 030 00 90	tige	1	2
15	09 31 20 017 90	bonde de fond	1	2
16	09 31 09 080-00	tige	1	10
17	04 30 04 018 00 90	flexible	2	60
18	04 30 11 038 75 90	set de fixation	1	2
19	09 31 11 012 90	tige	1	2
20	90 11 01 001 00-00	garniture d'écoulement	1	10